

F-PIC100-ES-ES 配电线 损采集模块使用说明书	文档版本	密级
	V1.0.0	
	产品名称:	共 23 页

F-PIC100-ES 配电线损采集模块 使用说明书

此说明书适用于下列型号产品:

型号	产品类别
F-PIC100-ES	1 路电子式线损采集模块



客户热线: 400-8838 -199

电话: +86-592-6300320

传真: +86-592-5912735

网址: www.four-faith.com

地址: 厦门集美软件园三期 A06 栋 11 层

文档修订记录

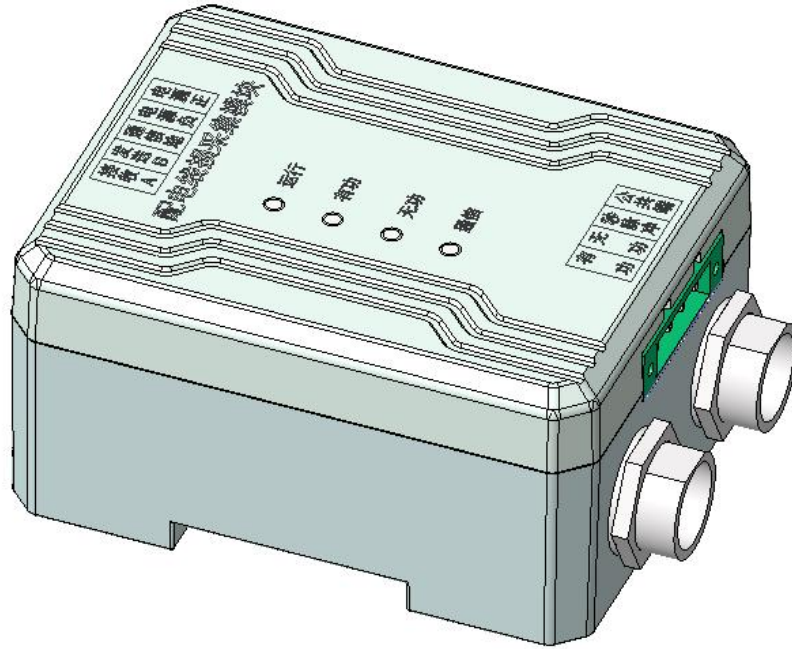
日期	版本	说明	作者
2020/12/07	V1.0.0	初始版本	HXJ/WWW

著作权声明

本档所载的所有材料或内容受版权法的保护，所有版权由厦门四信通信科技有限公司拥有，但注明引用其他方的内容除外。未经四信公司书面许可，任何人不得将本档上的任何内容以任何方式进行复制、经销、翻印、连接、传送等任何商业目的的使用，但对于非商业目的、个人使用的下载或打印（条件是不得修改，且须保留该材料中的版权说明或其他所有权的说明）除外。

商标声明

Four-Faith、四信、、、 均系厦门四信通信科技有限公司注册商标，未经事先书面许可，任何人不得以任何方式使用四信名称及四信的商标、标记。



目录

第一章 产品简介.....	6
1.1 产品概述.....	6
1.2 产品特点.....	6
1.3 工作原理.....	7
第二章 技术指标.....	8
2.1 测量与计量技术指标.....	8
2.2 工作电压输入与功耗.....	8
2.3 测量电压、电流.....	9
2.4 输出脉冲常数.....	9
2.5 环境条件.....	9
2.5.1 参比温度及相对湿度.....	9
2.5.2 温湿度范围.....	10
2.5.3 大气压力.....	10
第三章 功能描述.....	10
3.1 测量功能.....	10
3.2 计量功能.....	11
3.3 时钟功能.....	11
3.4 冻结功能.....	11
3.5 事件记录功能.....	11
3.6 通信功能.....	11
3.7 数字脉冲输出功能.....	12
3.7.1 电量脉冲输出.....	12
3.7.2 秒脉冲输出.....	12
3.8 指示灯.....	13
第四章 结构、安装与接口定义.....	14
4.1 安装注意事项.....	14
4.2 装箱清单.....	14
4.3 尺寸与安装.....	14
4.4 接口定义.....	15
第五章 通信.....	18
5.1 通信使用说明.....	18
5.2 101 通信协议.....	18
5.3 链路层.....	18
5.3.1 传输帧格式.....	18
5.3.2 固定帧长格式.....	18
5.3.3 可变帧长格式.....	20
5.4 链路传输规则.....	21
5.5 信息体地址.....	21

第一章 产品简介

1.1 产品概述

F-PIC100-ES 配电线损采集模块（以下简称采集模块）是一种基于电压/电流传感器的 10KV 配电高压计量装置，为 10KV 配电线路分段点、分支点、柱上开关、环网柜等设备节点处的高压电能计量和实时监测的需求提供解决方案，是 10KV 配电线路精细化线损管理系统的重要组成部分。集测量、计量、通信功能于一体，支持 RS232 或者 RS485 通信。

本采集模块有功电能计量精度符合 GB/T17215.322-2008（静止式有功电能表 0.5S）中的规定；无功电能计量精度符合 GB/T17215.323-2008（静止式无功电能表 2 级）中的规定；通信符合 DLT634.5101-2002 规约。

1.2 产品特点

工业级应用设计

- ◆ 采用高性能工业级 32 位处理器
- ◆ 内置实时时钟（RTC）
- ◆ 宽电源输入（DC 18~75V）
- ◆ 内部电源以及通信电源均采用隔离电源

稳定可靠

- ◆ RS232/RS485 接口内置 15KV ESD 保护
- ◆ 电源接口内置过压保护
- ◆ 断电检测、低压检测
- ◆ 内置微型 UPS，断电瞬间保存重要数据。
- ◆ 符合国标规定的检测精度

标准易用

- ◆ 采用工业端子接口，特别适合于工业现场应用
- ◆ 提供标准 RS232 或者 RS485 接口，可直接连接串口设备
- ◆ 智能型数据终端，上电即可进入数据传输状态
- ◆ 方便的系统配置和维护接口

功能强大

- ◆ 完整的电参量测量功能
- ◆ 多类电能数据测量功能
- ◆ 具有带温度补充的时钟电路
- ◆ 日历、计时、闰年自动切换功能
- ◆ 多项测量数据冻结功能
- ◆ 多项数据存储功能
- ◆ 全面的事件记录功能
- ◆ 支持 RS485/RS232 协议

遵循标准

- ◆ Q/GDW-11-143 电能信息采集与管理系统通信协议
- ◆ Q/GDW 514 配电自动化终端/子站功能规范
- ◆ DL/T 634.5101-2002 规约实施细则
- ◆ 绝缘性能、振动性能、抗干扰性能均符合 Q-GDW615-2011
- ◆ 静电放电抗扰性实验：能承受 GB/T 17626.2-2006 中规定的试验等级为 4 级的试验
- ◆ 射频电磁场辐射抗扰性实验：能承受 GB/T 17626.3-2006 中规定的试验等级为 4 级的试验
- ◆ 电快速瞬变脉冲群抗扰性实验：能承受 GB/T 17626.4-2008 中规定的试验等级为 4 级的试验
- ◆ 浪涌（冲击）抗扰性实验：能承受 GB/T 17626.5-2008 中规定的试验等级为 4 级的试验
- ◆ 阻尼振荡波抗扰性实验：能承受 GB/T 17626.12 中表 2 规定的试验等级为 4 级阻尼振荡波的试验

功能应用

- ◆ 配电线路计量监测：实时监测和统计配电线路的用电量
- ◆ 时钟功能：实时输出 1Hz 时钟信号，具有日历、计时、闰年自动切换功能。可通过 RS232 或 RS485 对配电线路采集模块校时；
- ◆ 冻结功能：具备考核日冻结、日冻结、瞬时冻结、定时冻结等功能。冻结内容及标识符合 DL/T 634.5101-2002 及其功能扩展方案文件要求；
- ◆ 记录功能：记录潮流方向及功率方向改变的总次数，记录校时、清零等事件的相关参数；
- ◆ 通信功能：配置有 1 路 RS232 或 RS485 通信接口，可用于参数设定和各类数据抄读。

1.3 工作原理

F-PIC100-ES 配电线路采集模块主要由电流采样单元、电压采样单元、微控制器，内部存储单元、日历时钟单元、电源和电池单元、电量脉冲输出接口以及通信接口组成。原理框图如图 1-2 所示。

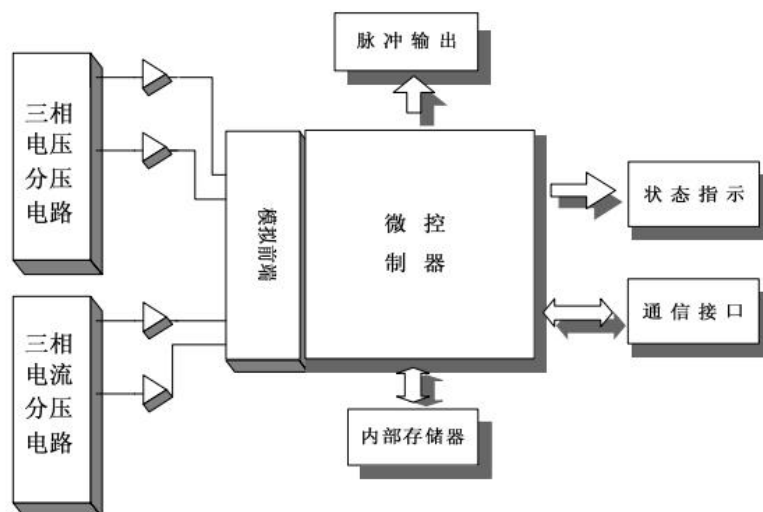


图 1-2

第二章 技术指标

2.1 测量与计量技术指标

F-PIC100-ES 线损采集模块测量与计量技术指标，见表 2.1。

表 2.1、 测量与计量技术指标

项目		技术指标
模拟信号接入方式		电子式传感器
电压	经传感器转换	$U_N: 3 \times (3.25/\sqrt{3}) V$;
	测量范围	$0.05U_N \sim 1.2U_N$
	精度	RMS 0.5%
	分辨率	RMS 0.001V
电流	经传感器转换	$I_N: 1V; 4V$
	测量范围	$0.02I_N \sim 1.2I_{max}$
	精度	RMS 0.5%
	分辨率	0.00001A
功率 (有功、无功、 视在)	精度	0.5%
	分辨率	0.001W/kVar/kVA
电网频率	测量范围	45~55Hz
	精度	1%
	分辨率	0.001Hz
功率因素	测量范围	0~1.000
	精度	1%
	分辨率	0.001
有功电能	准确度等级	0.5S 级
	分辨率	0.001kWh
无功电能	准确度等级	2 级
	分辨率	0.001kVar

2.2 工作电压输入与功耗

工作电源输入与内部电流是电气隔离，具体参数见表 3.2。

表 3.2、 额定工作电压输入与功耗

型号	额定输入	允许偏差	功耗
F-PIC100-ES	DC48V/24V	支持 DC18V~75V 宽电压输入， 纹波不大于 5%	<1W

2.3 测量电压、电流

F-PIC100-ES 线损采集模块包含电压电流信号调理电路，输入测量电压与电流与内部电路相隔离，具体输入参数见表 2.3。

表 2.3、被测电压与电流输入参数

项目	接入方式	参数
电流	客户端传感器输出	参比电流 I_n : 1V、4V(等效二次电流 1A、4A)
电压	客户端传感器输出	参比电压 U_n : $3 * (3.25/\sqrt{3})$ V(等效二次电压 57.735V)

2.4 输出脉冲常数

脉冲常数见表 2.4。

接入方式	电压(V)	最大电流	推荐常数 imp/kWh
一次侧	$10kV/\sqrt{3}$	$4I_n$	3200
经客户端传感器接入	$3 \times (3.25V/\sqrt{3})$ (等效二次电压 57.735V)	$4V(4I_n)$ (等效二次电流 4A)	

2.5 环境条件

2.5.1 参比温度及相对湿度

参比温度为 $23 \pm 1^\circ\text{C}$ ，相对湿度为 45%~75%。

2.5.2 温湿度范围

F-PIC100-ES 线损采集模块温度范围见表 3.5。

表 3.5、温度范围

项目	温度范围
额定工作温度范围	-25℃~+60℃
极限工作温度范围	-40℃~+70℃
存储和运输极限温度范围	-40℃~+70℃

F-PIC100-ES 线损采集模块湿度范围见表 3.6。

表 3.6、相对湿度

项目	湿度范围
年平均	<75%
30 天（这些天以自然方式分布在一年中）	95%
在其他天偶然出现	85%

2.5.3 大气压力

F-PIC100-ES 线损采集模块在海拔 4000m 以下（63.0kPa~106.0kPa）能正常工作。高海拔地区要求配电线损采集模块满足在海拔 4000m~4700m 正常工作。

第三章 功能描述

3.1 测量功能

F-PIC100-ES 配电线损采集模块具有完整的电参量测量功能，具体测量参数如下：

- ◆ 各分相电压值。
- ◆ 各分相电流值。
- ◆ 各相分相有功功率、无功功率、视在功率。
- ◆ 各分相的功率因素值。
- ◆ 电网频率、测量范围为 45~55Hz

3.2 计量功能

配电线损采集模块能计量多类电能量数据：

- ◆ 正反向有功和正反向无功电能。
- ◆ 四象限无功电能。

3.3 时钟功能

- ◆ 配电线损采集模块具有带温度补充的时钟电路，常温下可输出频率为 1Hz 的时钟信号。
- ◆ 时钟具有日历、计时、闰年自动切换功能。
- ◆ 配电线损采集模块使用环保型的锂电池作为时钟备用电源，时钟备用电源在配电线损采集模块寿命周期内无需更换，断电后可维持内部时钟正常工作时间累积不少于 3 年，电池电压不足时，配电线损模块可给与报警提示。
- ◆ 可通过 RS232 或 RS485 对配电线损采集模块校时。

3.4 冻结功能

- ◆ 考核日冻结：存储 12 个考核日的双向总电能数据。
- ◆ 定时冻结：按照每 15 分钟冻结电能量数据；每个冻结量可保存 96 条。
- ◆ 整点冻结：整点冻结量最多保存 264 条。
- ◆ 瞬时冻结：瞬时冻结量保存最后 3 次的的数据。
- ◆ 日冻结：存储每天零点的电能量、可存储 62 天的数据量。
- ◆ 冻结内容及标识符合 DL/T 634.5101-2002 及其功能扩展方案文件要求。

3.5 事件记录功能

- ◆ 记录潮流方向及攻略方向改变的总次数，最近 10 次潮流方向及攻略方向改变发生时刻及对应的电能量数据等信息。
- ◆ 记录校时总次数（不包含广播校时），以及最近 10 次校时的时刻。
- ◆ 永久记录线损模块清零时间的发生时刻和清零时的电能量数据。
- ◆ 可记录每种事件总发生次数和（或）总累计时间。

3.6 通信功能

配电线损采集模块配置有 1 路 RS232 或 RS485 通信接口，可用于参数设定和各类数据抄读。有关通信的其他说明详见下文通信部分描述。

3.7 数字脉冲输出功能

3.7.1 电量脉冲输出

配电线损采集模块提供有功、无功电量脉冲输出、内部光耦隔离，脉冲输出宽度为（80 ±20）ms，最大容许通过电流为 10mA（DC），工作电压范围为 5V~80V（DC）。其内部电路原理图如图 3.1 所示。

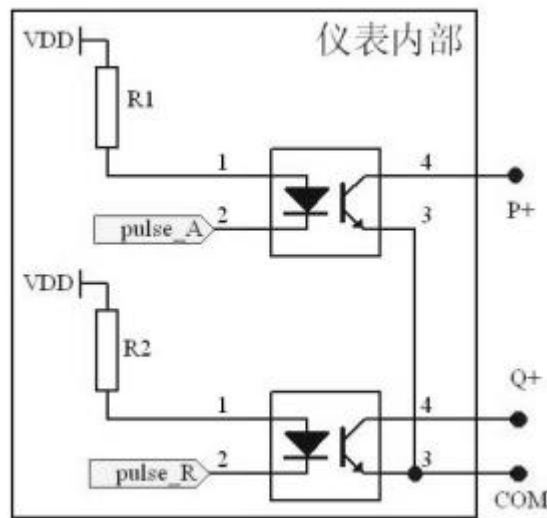


图 3.1 功率脉冲输出接口电路示意图

3.7.2 秒脉冲输出

配电线损采集模块提供脉冲输出、内部光耦隔离，脉冲占空比为 50%，最大容许通过电流为 10mA（DC），工作电压范围为 5V~80V（DC）。其内部电路原理图如图 3.2 所示。

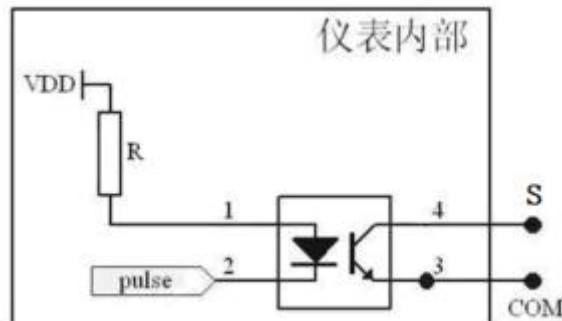


图 3.2 秒脉冲输出接口电路示意图

3.8 指示灯

配电线损采集模块提供电源指示灯、运行指示灯、有功脉冲指示灯以及无功脉冲指示灯，客户可根据该指示灯判断当前模块的状态。指示灯位置及定义如图 3.3 所示。

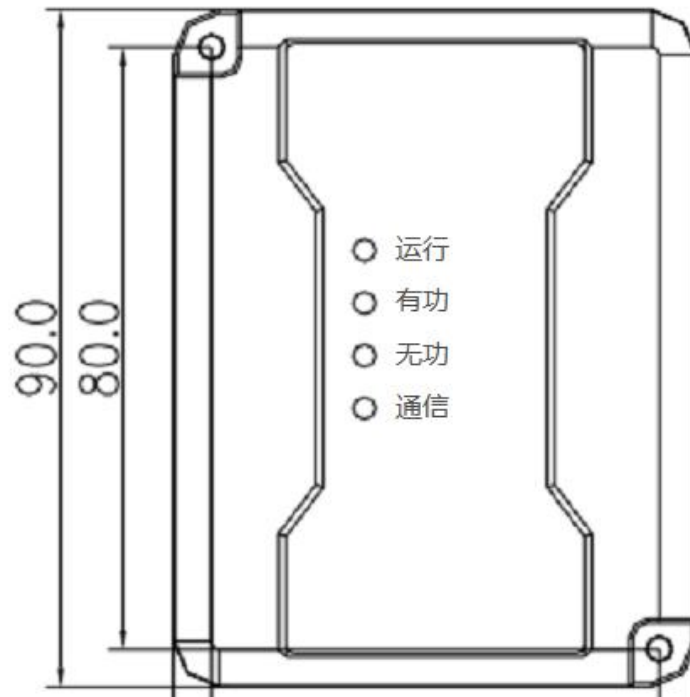


图 3.3 线损模块指示灯位置及定义

第四章 结构、安装与接口定义

4.1 安装注意事项

- ◆ 设备必须正确安装方可达到设计的功能,通常设备的安装必须在本公司认可合格的工程师指导下进行。
- ◆ 禁止带电作业。
- ◆ 配电线损采集模块应尽量安装在干燥,通风良好并远离热源和强电(磁)场的地方。
- ◆ 工作环境温度为: $-25^{\circ}\text{C}\sim+60^{\circ}\text{C}$, 湿度 $\leq 95\%$ (无凝露)。
- ◆ 配电线损采集模块必须牢固安装,以防止震动导致安全事故。
- ◆ 配电柜的各项尺寸设计要给配电线损采集模块产品维护的安全箱和操作方便性留有足够的空间。
- ◆ 电气连接要求:配电线损采集模块工作电源回路需接入合适的保险丝(如 0.5A 保险丝)。

4.2 装箱清单

当您开箱时请保管好包装材料,以便日后需要转运时使用。清单如下:

- ◇ F-PIC100-ES 1 个(根据用户订货情况包装)
- ◇ 使用说明书光盘 1 张
- ◇ 4P-5.08 间距带锁端子接头 1 个
- ◇ 5P-5.08 间距带锁端子接头 1 个
- ◇ 5 米长 GX16-7P 航空接头线 1 条
- ◇ 5 米长 GX16-6P 航空接头线 1 条
- ◇ 产品合格证
- ◇ 产品保修卡

4.3 尺寸与安装

外形尺寸:

该系列产品采用导轨安装方式,结构尺寸及安装方式如下图所示:(单位 mm)

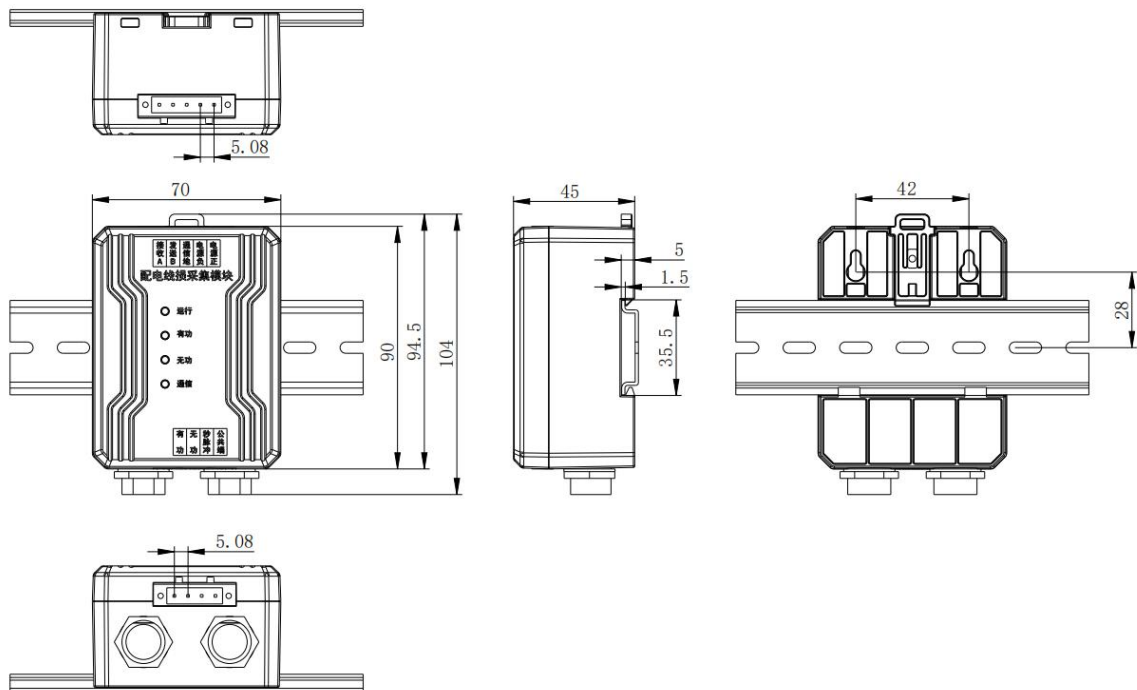


图 4.1 F-PIC100-ES 配电线损模块尺寸及安装方式

4.4 接口定义

F-PIC100-ES 线损模块电压接口接口采用 GX16-7P 航空接头并对接 5 米端子线；电流接口采用 GX16-6P 航空接头并对接 5 米端子线；通信及电源接口采用 5.08 间距插拔式接线端子（5P 端子带锁）；脉冲接口采用 5.08 间距插拔式接线端子（4P 端子带锁），具体接口定义见图 4.2 外壳表面丝印及表 4.1，5 米航空接头线规格请参考图 4.3。

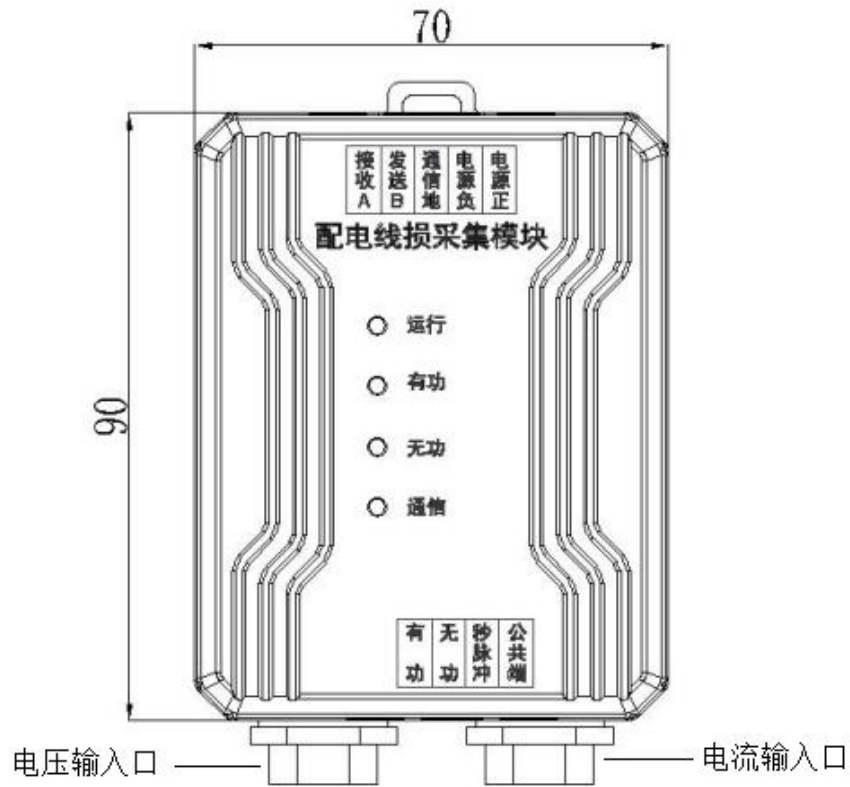


图 4.2 F-PIC100-ES 端子接线示意图

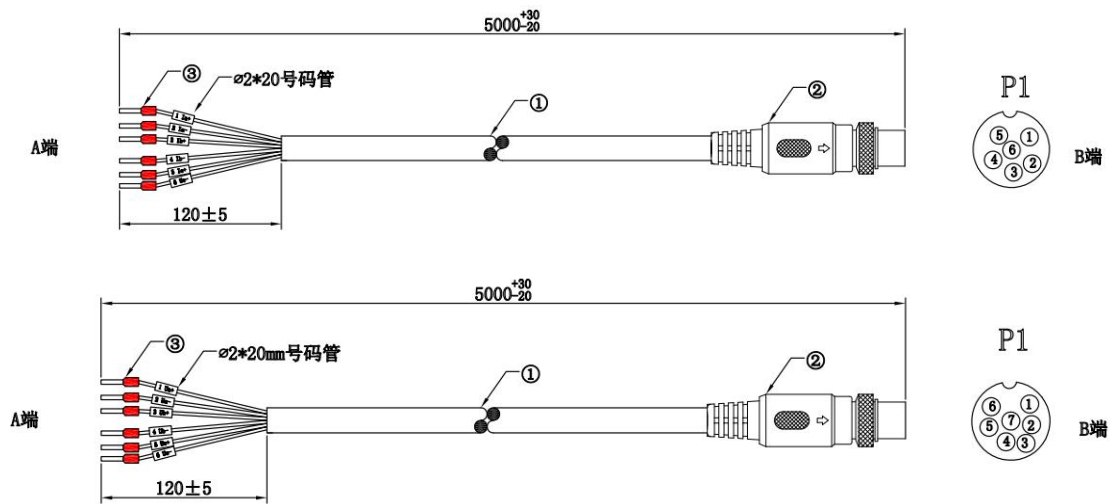


图 4.3 5米航空接头线示意图

表 4.1 F-PIC100-ES 配电线损采集模块接口定义

脉冲输出接口引脚定义及接线要求					
引脚号	标记	标记说明	电缆规格	备注	图示
1	有功	有功脉冲输出	RVVP0.2mm ²		1 2 3 4

2	无功	无功脉冲输出	RVVP0.2mm ²		
3	秒脉冲	秒脉冲输出	RVVP0.2mm ²		
4	公共端	脉冲输出公共端	RVVP0.2mm ²		
电源及通讯接口引脚定义及接线要求					
引脚号	标记	标记说明	电缆规格	备注	图示
1	电源正	DC24V/DC48V 正	RVVP0.2mm ²		
2	电源负	DC24V/DC48V 地	RVVP0.2mm ²		
3	通信地	RS232GND	RVVP0.2mm ²		
4	发送 B	RS232 发送/485B	RVVP0.2mm ²		
5	接收 A	RS232 接收/485A	RVVP0.2mm ²		
电压输入接口引脚定义及接线要求					
引脚号	标记	标记说明	电缆规格	备注	图示
1	Ua+	A 相电流正	RVVP0.5mm ²		<p style="text-align: center;">P1</p> 
2	Ua-	A 相电流正	RVVP0.5mm ²		
3	Ub+	B 相电流正	RVVP0.5mm ²		
4	Ub-	B 相电流正	RVVP0.5mm ²		
5	Uc+	C 相电流正	RVVP0.5mm ²		
6	Uc-	C 相电流正	RVVP0.5mm ²		
7	NC	防呆设计			
电流输入接口引脚定义及接线要求					
引脚号	标记	标记说明	电缆规格	备注	图示
1	Ia+	A 相电流正	RVVP0.5mm ²		<p style="text-align: center;">P1</p> 
2	Ia-	A 相电流正	RVVP0.5mm ²		
3	Ib+	B 相电流正	RVVP0.5mm ²		
4	Ib-	B 相电流正	RVVP0.5mm ²		
5	Ic+	C 相电流正	RVVP0.5mm ²		
6	Ic-	C 相电流正	RVVP0.5mm ²		

第五章 通信

5.1 通信使用说明

配电线损采集模块的 RS232 或 RS485 通信接口支撑 DLT 634.5101-2002 通信规约，通信接口与配电线损采集模块内部电气隔离，并有实效保护电路。RS232/485 通信速率可设置，标准速率为 1200bps、2400bps、4800bps、9600bps，缺省值为 9600bps。

使用 RS232/RS485 注意事项：

- ◆ 布线工程须严格按照要求施工。
- ◆ 与上位机连接电缆的屏蔽层一段应有效接地（保护地：大地、屏蔽柜、机箱等），避免多点接地。
- ◆ RS232/RS485 电缆须使用带屏蔽的双绞线，两个双绞线尽量使用不同颜色。

5.2 101 通信协议

规约支撑非平衡方式和平衡方式的信息传输。

规约通信参数：串行、异步、一位起始位、一位停止位、一位偶校验位，8 位数据位。

通信报文采用纵向和校验方式。通信双方严格遵循 FCB/FCV 的有效、无效和反转确认、不翻转重发的过程。

5.3 链路层

5.3.1 传输帧格式

采用 GB/T18657.1-2002 中 6.2.4.2(格式 FT1.2:海明距离为 4 的帧格式)帧格式 FT1.2 中定义的 2 种：固定帧长和可变帧长。链路层传输顺序为低位在前，高位在后；低字节在前，高字节在后。

5.3.2 固定帧长格式

固定帧长格式主要用于链路状态管理、数据召唤、报文确认。具体格式见表 5.1。

表 5.1 固定帧长结构定义

序号	项目	长度
1	启动字符 (10H)	1 个字节
2	控制域 C	1 个字节
3	地址域 A	2 个字节

4	帧校验和 CS	1 个字节
5	结束符 (16H)	1 个字节

启动字符：1 个字节，固定为 10H。

控制域 C：1 个字节，上行下行所代表的意义不同，具体定义如表 5.2。

表 5.2 非平衡链路传输模式固定帧长控制域定义

bit	D7	D6	D5	D4	D3	D2	D1	D0
下行	RES	PRM	FCB	FCV	链路功能码 FC			
上行	RES	PRM	ACD	DFC				

表 5.3 平衡链路传输模式固定帧长控制域定义

bit	D7	D6	D5	D4	D3	D2	D1	D0
下行	DIR	PRM	FCB	FCV	链路功能码 FC			
上行	DIR	PRM	RES	DFC				

RES：保留位，一般设置为 0。

PRM：启动标志位

PRM=1：表示此帧报文来自启动站

PRM=0：表示此帧报文来自从动站

DIR：传输方向位

DIR=0：表示此帧报文是由主站发行的下行文

DIR=1：表示此帧报文是由终端发行的上行文

FCB：帧计数位。

当帧计数有效位 FCV=1 时。表示每个站连续的发送/确认或者请求/响应服务的变化位，用来防止信息传输的丢失和重复。

启动站向同一从动站传输新的发送/确认或请求/响应传输服务时，将 FCB 取反。启动站保存每一个从动站 FCB 值，若超时未收到从动站的报文，或接受出现差错，则启动站不改变 FCB 的状态，重复原来的发送/确认或者请求/响应服务。

复位命令中的 FCB=0，从动站接收复位指令后将 FCB 值 0。

ACD：请求访问位，用于上行响应报文中。

ACD=1：表示配电终端有 1 级数据等待访问。

ACD=0：表示配电终端无 1 级数据等待访问。

FCV：帧计数有效位。

FCV=1：表示 FCB 有效

FCV=0：表示 FCB 无效

DFC：数据流控制位

DFC=1：表示从动站不能接收后续报文

DFC=0：表示从动站可以接收后续报文

FC：链路功能码，链路功能码参照 DL/T634.5101-2002 定义。

表 5.4 非平衡链路功能码

启动方向的功能码和服务	启动方向的 FCV 位状态	从动方向所允许的功能码和服务
<0> 复位远方链路	0	<0>确认：认可
		<1>确认：否定认可
<2> 发送/确认用户数据	1	<0>确认：认可

		<1>确认： 否定认可
<4> 发送/无回答用户数据	0	无回答
<8> 访问请求	0	<11>响应： 链路状态
<9> 请求/响应 请求链路状态	0	<11>响应： 链路状态
<10> 请求/响应 请求 1 级用户数据	1	<8>响应： 用户数据
		<9>响应： 无所请求的用户数据
<11> 请求/响应 请求 2 级用户数据	1	<8>响应： 用户数据
		<9>响应： 无所请求的用户数据

表 5.5 平衡链路功能码

启动方向的功能码和服务	启动方向的 FCV 位状态	从动方向所允许的功能码和服务
<0> 复位远方链路	0	<0>确认： 认可
		<1>确认： 否定认可
<2> 发送/确认 链路测试功能	0	<0>确认： 认可
		<1>确认： 否定认可
<3> 发送/确认 用户数据	1	<0>确认： 认可
		<1>确认： 否定认可
<4> 发送/无回答用户数据	0	无回答
<9> 请求/响应 请求链路状态	0	<11>响应： 链路状态

地址域 A：2 个字节，选址范围为 0001H~FFFFH(65535 个)，其中 FFFFH 为广播地址，0000H 为无效地址。

帧校验和 CS：1 个字节，是控制域 C、地址域 A 字节的八位位组算术和，不考虑溢出位，即： $CS = (C + A) \text{ MOD } 256$

5.3.3 可变帧长格式

可变帧长格式主要用于信息报文、控制命令传输，即用作主站与终端之间的信息交换。

表 6-6 可变帧长结构定义

序号	项目	长度
1	启动字符 (68H)	1 字节
2	报文长度 L	1 字节
3	报文长度 L	1 字节
4	启动字符 (68H)	1 字节
5	控制域 C	1 字节
6	地址域 A	2 字节
7	应用服务数据单元 ASDU	长度可变
8	帧校验和 CS	1 字节
9	结束字符 (16H)	1 字节

报文长度 L：从控制域到应用服务数据单元结束的字节总长度，第 2 个报文长度 L 与第一

个报文长度 L 相同。

帧校验和 CS：1 个字节，是控制域 C、地址域 A、应用服务数据单元 ASDU 的字节的八位位组算术和，不考虑溢出位，即： $CS = (C + A + ASDU) \text{ MOD } 256$ 。

帧的传输规则：

- a) 线路空闲状态为二进制 1；
- b) 帧的字符之间无线路空闲间隔；两帧之间的线路空闲最少需 33 位；
- c) 如按 e) 检出了差错，两帧之间的线路空闲间隔最少需 33 位；
- d) 帧校验和 (CS) 是控制域 C、地址域 A、应用服务数据单元 ASDU 的字节的八位位组算术和，不考虑进位。

e) 接收方校验：

①对于每个字符：校验启动位、停止位、偶校验位。

②对于每帧：

——检验帧的固定报文头中的开头和结束所规定的字符以及规约标识位；

——识别 2 个长度 L；——每帧接收的字符数为 L+6；

——帧校验和；

——结束字符；

——校验出一个差错时，校验按 c) 的线路空闲间隔；

若这些校验有一个失败，则舍弃此帧；若无差错，则此帧数据有效。

5.4 链路传输规则

非平衡传输：配电主站、配电终端以问答方式进行通信，配电终端只能响应配电主站召唤或接受配电主站的命令，不能主动向上发送报文。

平衡传输：一般情况下配电主站、配电终端以问答方式进行通信；在特定情况下（如：事件过程，终端就地初始化过程等），配电终端可以主动发送报文。

更详细的通信协议内容请参考 DTL634. 5101-2002 实施细则。

5.5 信息体地址

内部地址	对象名称	可配置信息体地址	单位
1	1 回路频率	0x4001	HZ
2	1 回路 A 相电流	0x4002	A
3	1 回路 B 相电流	0x4003	A
4	1 回路 C 相电流	0x4004	A
5	1 回路 A 相电压 (Uab)	0x4005	V
6	1 回路 B 相电压 (Uca)	0x4006	V
7	1 回路 C 相电压 (Ucb)	0x4007	V

8	1 回路 A 相有功功率	0x4008	W
9	1 回路 B 相有功功率	0x4009	W
10	1 回路 C 相有功功率	0x400a	W
11	1 回路总有功功率	0x400b	W
12	1 回路 A 相无功功率	0x400c	VAR
13	1 回路 B 相无功功率	0x400d	VAR
14	1 回路 C 相无功功率	0x400e	VAR
15	1 回路总无功功率	0x400f	VAR
16	1 回路 A 相视在功率	0x4010	VA
17	1 回路 B 相视在功率	0x4011	VA
18	1 回路 C 相视在功率	0x4012	VA
19	1 回路总视在功率	0x4013	VA
20	1 回路 A 相功率因数	0x4014	
21	1 回路 B 相功率因数	0x4015	
22	1 回路 C 相功率因数	0x4016	
23	1 回路总功率因数	0x4017	

信息体地址	对象名称	单位	备注
6401	1 回路 当前正向有功电能示值	kWh	不带时标
6402	1 回路 当前正向无功电能示值	kvarh	
6403	1 回路 当前一象限无功电能示值	kvarh	
6404	1 回路 当前四象限无功电能示值	kvarh	
6405	1 回路 当前反向有功电能示值	kvarh	
6406	1 回路 当前反向无功电能示值	kvarh	
6407	1 回路 当前二象限无功电能示值	kvarh	
6408	1 回路 当前三象限无功电能示值	kvarh	
6409	1 回路 15 分钟冻结 正向有功电能示值	kvarh	带时标
640A	1 回路 15 分钟冻结 正向无功电能示值	kvarh	
640B	1 回路 15 分钟冻结 一象限无功电能示值	kvarh	
640C	1 回路 15 分钟冻结 四象限无功电能示值	kvarh	
640D	1 回路 15 分钟冻结 反向有功电能示值	kvarh	
640E	1 回路 15 分钟冻结 反向无功电能示值	kvarh	
640F	1 回路 15 分钟冻结 二象限无功电能示值	kvarh	
6410	1 回路 15 分钟冻结 三象限无功电能示值	kvarh	
6411	1 回路 日冻结 正向有功电能示值	kvarh	
6412	1 回路 日冻结 冻结正向无功电能示值	kvarh	
6413	1 回路 日冻结 一象限无功电能示值	kvarh	

6414	1 回路 日冻结 四象限无功电能示值	kvarh	CP56Time2a
6415	1 回路 日冻结 反向有功电能示值	kvarh	
6416	1 回路 日冻结 反向无功电能示值	kvarh	
6417	1 回路 日冻结 二象限无功电能示值	kvarh	
6418	1 回路 日冻结 三象限无功电能示值	kvarh	
6419	1 回路 潮流变化冻结 正向有功电能示值	kvarh	
641A	1 回路 潮流变化冻结 冻结正向无功电能示值	kvarh	
641B	1 回路 潮流变化冻结 一象限无功电能示值	kvarh	
641C	1 回路 潮流变化冻结 四象限无功电能示值	kvarh	
641D	1 回路 潮流变化冻结 反向有功电能示值	kvarh	
641E	1 回路 潮流变化冻结 反向无功电能示值	kvarh	
641F	1 回路 潮流变化冻结 二象限无功电能示值	kvarh	
6420	1 回路 潮流变化冻结 三象限无功电能示值	kvarh	